

# MESA CAFETERA

SERIE SPEED MCD / MCD SERIES



## CARACTERÍSTICAS GENERALES

### MCD

- Exterior en acero inox AISI-304 18/10, excepto el respaldo.
- Respaldo en acero plastificado.
- Apoyos inox, regulables en altura.
- Cajones auxiliares sobre guías con rodamientos.
- Tolva para café con golpeador.
- Pueden fabricarse, bajo pedido, en diferentes medidas

## GENERAL FEATURES

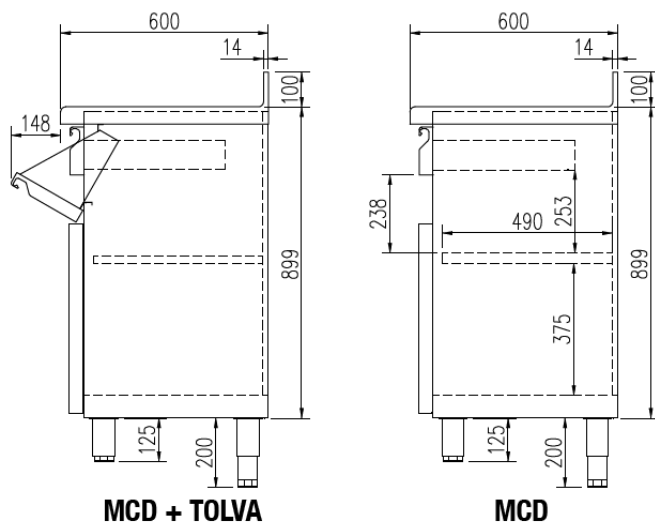
### MCD






- AISI-304 18/10 stainless steel exterior, except for backing.
- Plasticised steel backing.
- Height-adjustable stainless steel supports.
- Auxiliary drawers on guides with wheels.
- Coffee sediment special drawer with hitting surface.
- Can be produced on request, in different measures

*Características técnicas y constructivas sujetas a variación sin previo aviso, todas las fotos deben ser consideradas como una referencia*  
*Technical and constructive characteristics subject to variation without prior notice, all photos must be considered as a reference*

# MESA CAFETERA

SERIE SPEED MCD / MCD SERIES



					
Modelo	Largo	Alto	Fondo	Peso Neto	Cajones
Model	Length	Height	Depth	Net Weight	Drawers
Modèle	Longueur	Hauteur	Profondeur	Poid Net	Tiroirs
	mm	mm	mm	Kg	
MCD-100	1000	1040	600	66	1
MCD-150	1495	1040	600	75	2
MCD-200	2020	1040	600	84	2

Características técnicas y constructivas sujetas a variación sin previo aviso, todas las fotos deben ser consideradas como una referencia  
 Technical and constructive characteristics subject to variation without prior notice, all photos must be considered as a reference